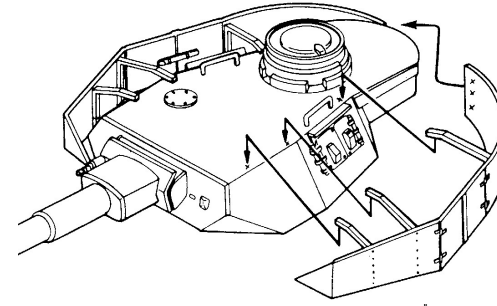
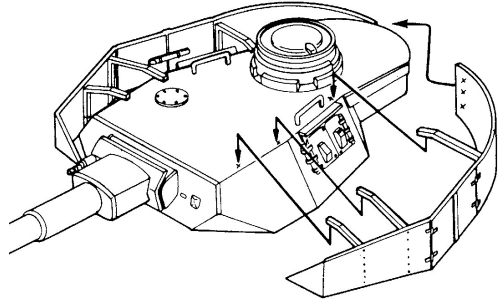
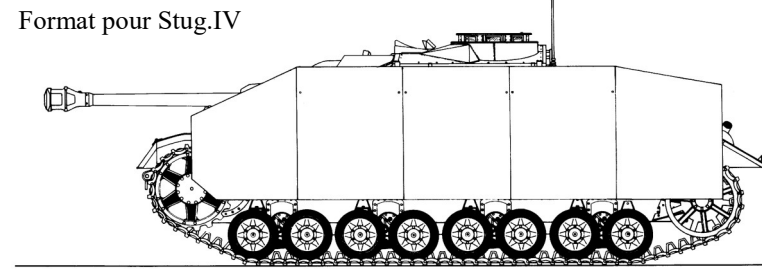
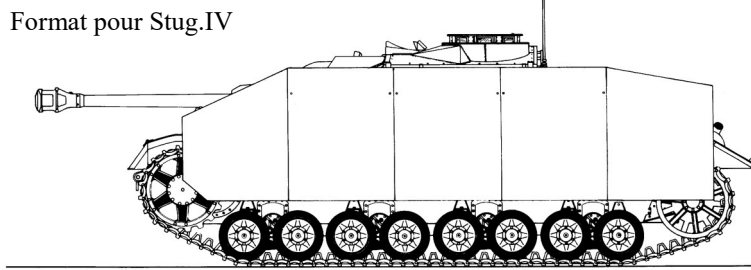


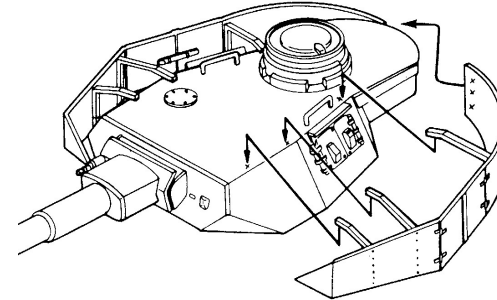
Format pour Stug.IV



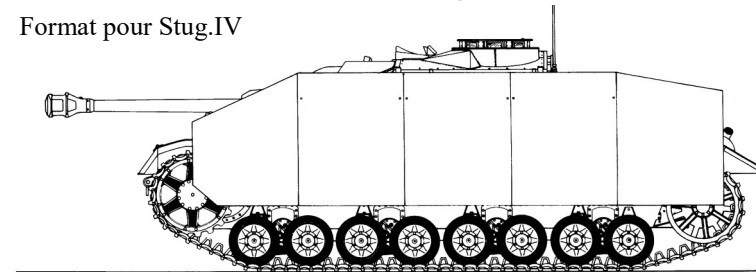
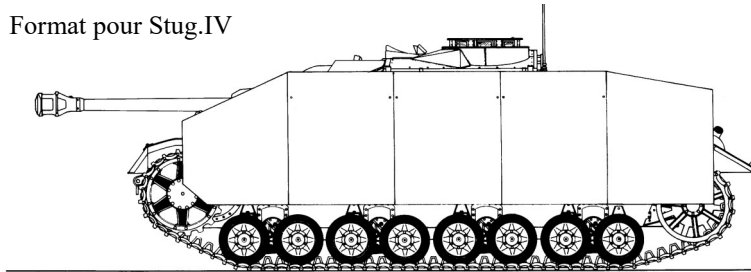
Format pour Stug.IV

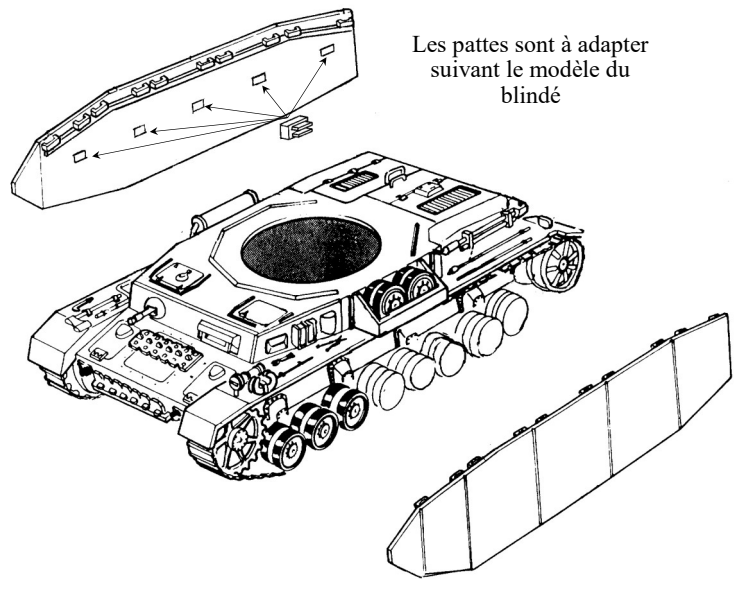


Format pour Stug.IV

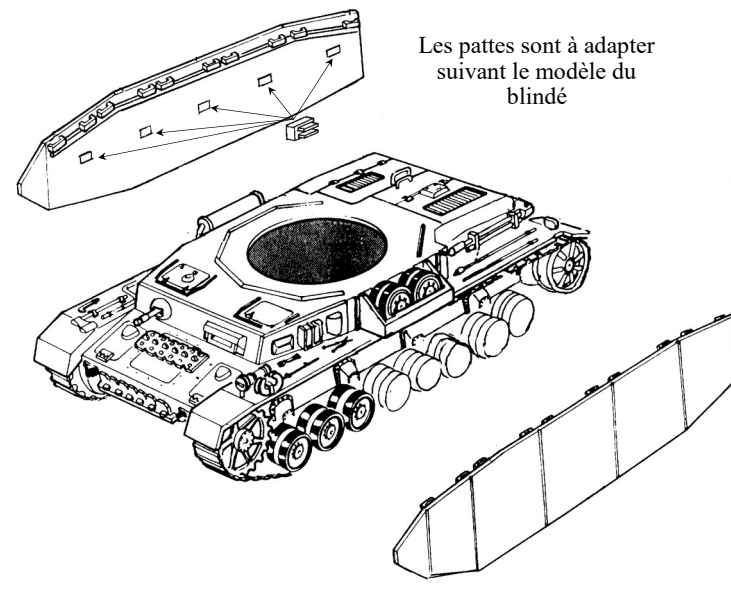


Format pour Stug.IV

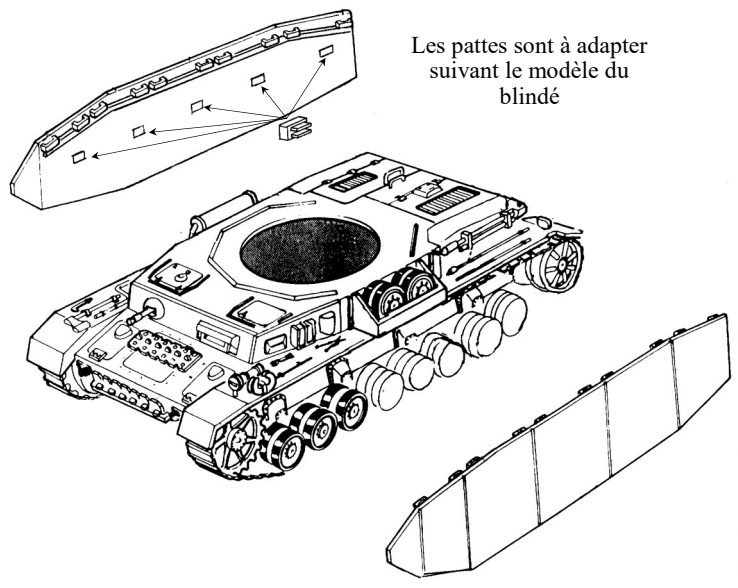




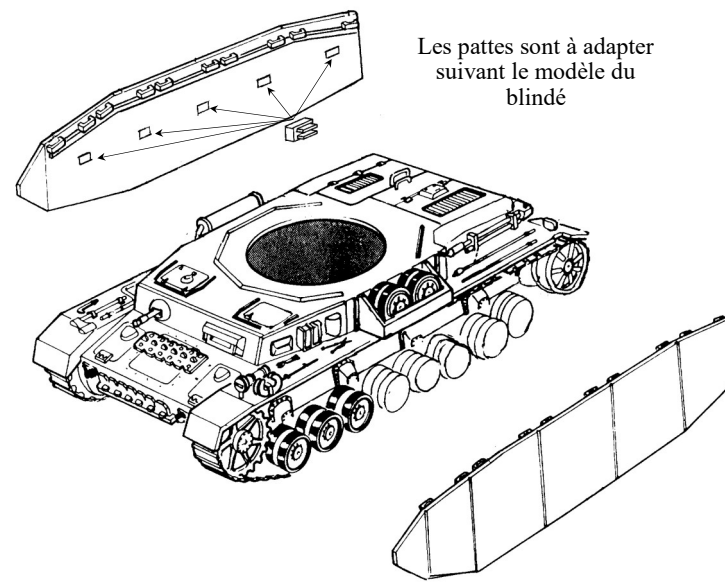
Les pattes sont à adapter
suivant le modèle du
blindé



Les pattes sont à adapter
suivant le modèle du
blindé



Les pattes sont à adapter
suivant le modèle du
blindé



Les pattes sont à adapter
suivant le modèle du
blindé

GAS50819K Blindage de caisse (schürzen)		
N°	Désignation	Qté
1	Blindage gauche	1
2	Blindage droit	1
3	Petit blindage droit	1
4	Petit blindage gauche	1
5	Grand raidisseur	2
6	Moyen raidisseur	2
7	Petit raidisseur	2

Si vous avez des pièces défectueuses ou manquantes, n'hésitez pas à nous contacter.
If you have faulty or missing parts, don't hesitate to contact us.

