

GASO.LINE

Véhicule de commandement et de contrôle M4

CARACTERISTIQUES TECHNIQUES

Le véhicule de commandement et de contrôle M4 (C2V) est développé au milieu des années 1990 pour remplacer la série vieillissante des M577.

Le M4 C2V devait être plus mobile, plus grand et mieux équipé.

A cause du financement alloué à d'autres projets, seul un nombre limité de ces véhicules a été produit.

Ce véhicule est basé sur le châssis M993 du lance-roquettes multiple M270 MLRS. Ce type de châssis partage de nombreuses pièces avec la série des Bradley.

La superstructure à l'avant accueille trois personnes et le module de poste de commande est monté sur le plateau arrière.

Un APU est installé pour l'alimentation électrique sans que le moteur principal ne tourne.

Le module de poste de commande comprend différents types de matériel de communication et de cartes.

Un module Satcom et un mât télescopique de 10 m sont installés.

TECHNICAL CHARACTERISTICS

The M4 Command and Control Vehicle (C2V) was developed in the mid-1990s to replace the aging M577 series.

The M4 C2V needed to be more mobile, bigger and better equipped.

Due to funding allocated to other projects, only a limited number of these vehicles were produced.

This vehicle is based on the M993 chassis of the M270 MLRS multiple rocket launcher. This type of chassis shares many parts with the Bradley series.

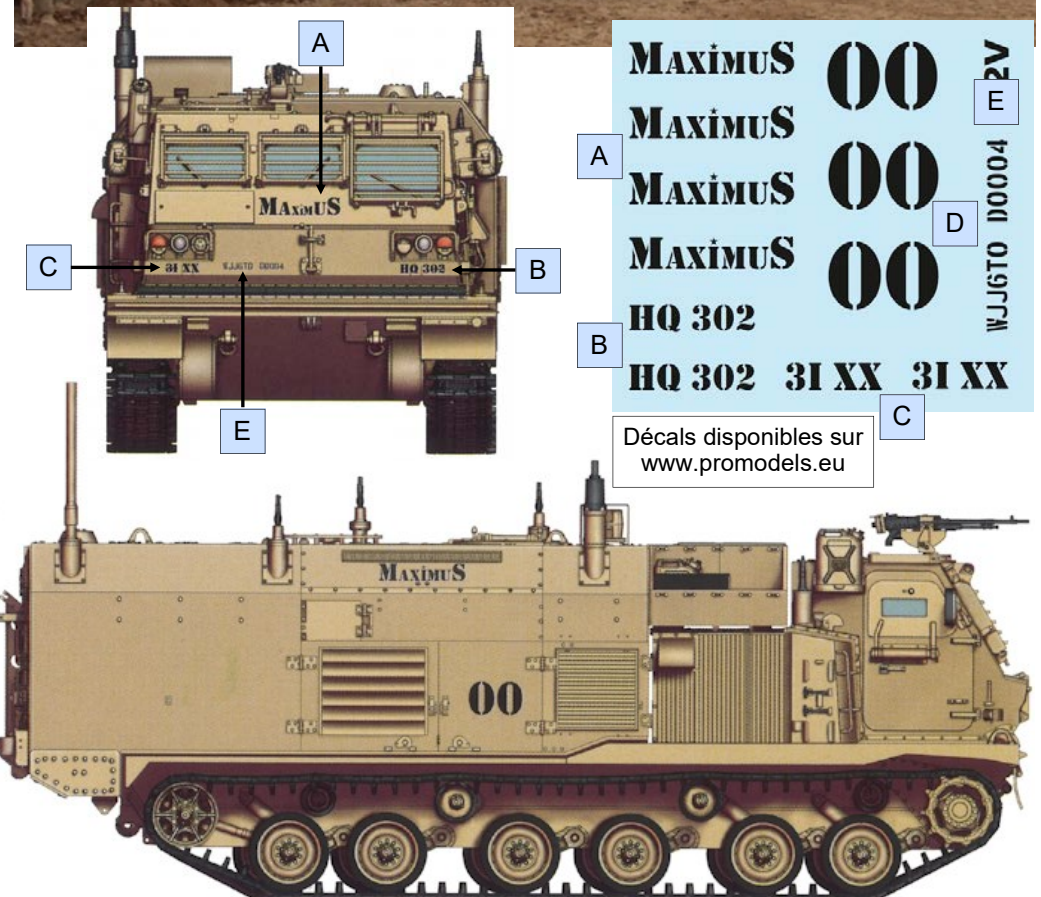
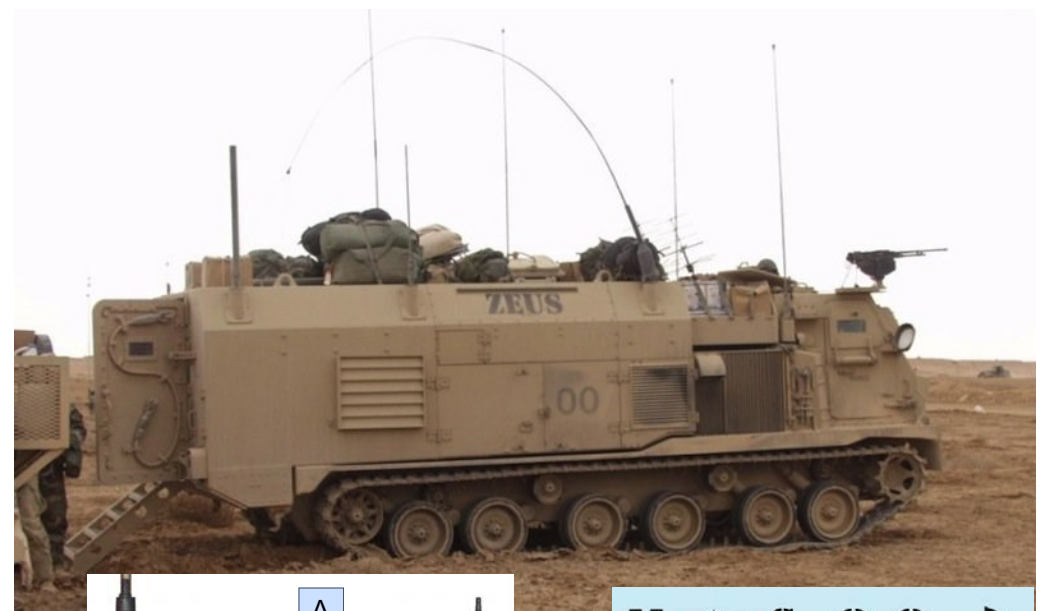
The front superstructure accommodates three people and the control station module is mounted on the rear deck.

An APU is installed for the power supply without the main motor running.

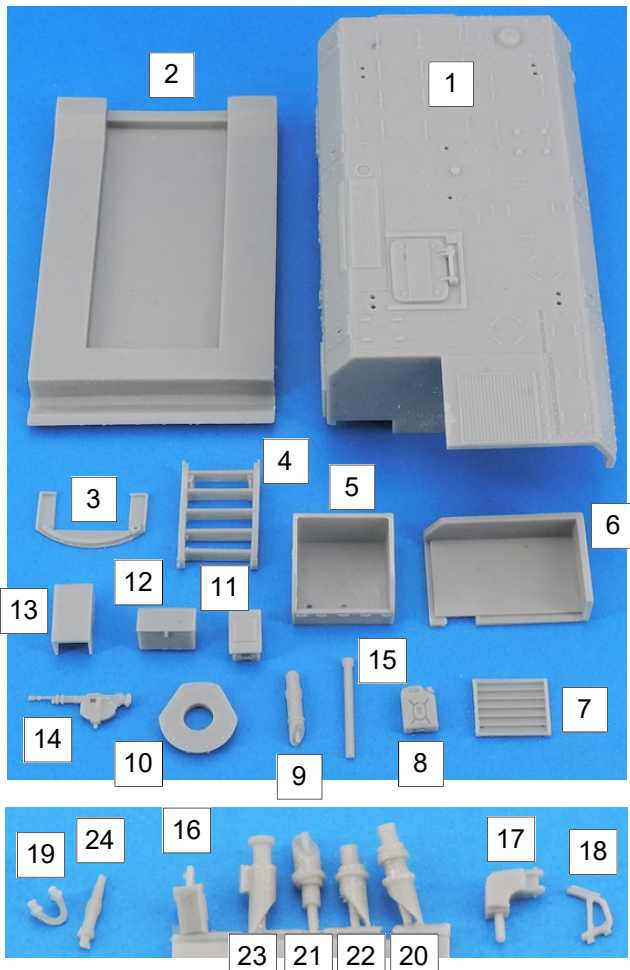
The control station module includes different types of communication hardware and cards.

A Satcom module and a 10 m telescopic mast are installed.

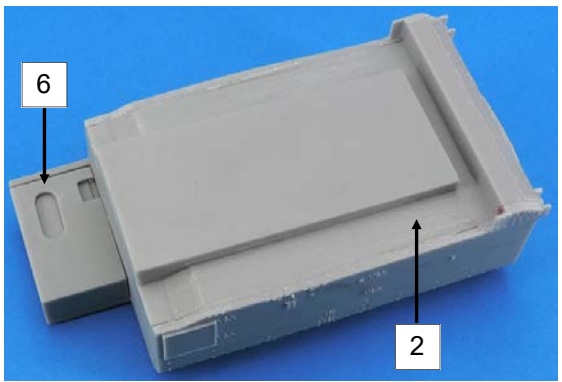
Ce modèle est fabriqué par **Quarter Kit Modèle Shop**
10, passage du charolais 75012 Paris France
Tél./Phone: (33) 01.44.75.01.61
E-mail: info@quarter-kit.com Web site: www.promodels.eu



Nomenclature GAS50738K Conversion M4 C2V		
N°	Désignation	Quantité
1	Caisse	1
2	Plancher caisse	1
3	Support rail mitrailleuse	1
4	Echelle	1
5	Panier	1
6	Caisson	1
7	Panneau d'identification	2
8	Jerrycans	2
9	Mat d'antenne	1
10	Support radar	1
11	Caisson A	1
12	Caisse	1
13	Protection caisson A	1
14	Mitrailleuse	1
15	Brouilleur	1
16	Caisse munitions	1
17	Patte blocage bas porte arrière	1
18	Patte blocage haut porte arrière	1
19	Anneau levage	4
20	Support antenne A	1
21	Support brouilleur	1
22	Support antenne B	1
23	Support antenne C	1
24	Embase antenne	3



Toute la collection Solido avec le QR code
The whole Solido collection with the QR code



Préparation du modèle / Model preparation

