

GASO.LINE

Remorque M13

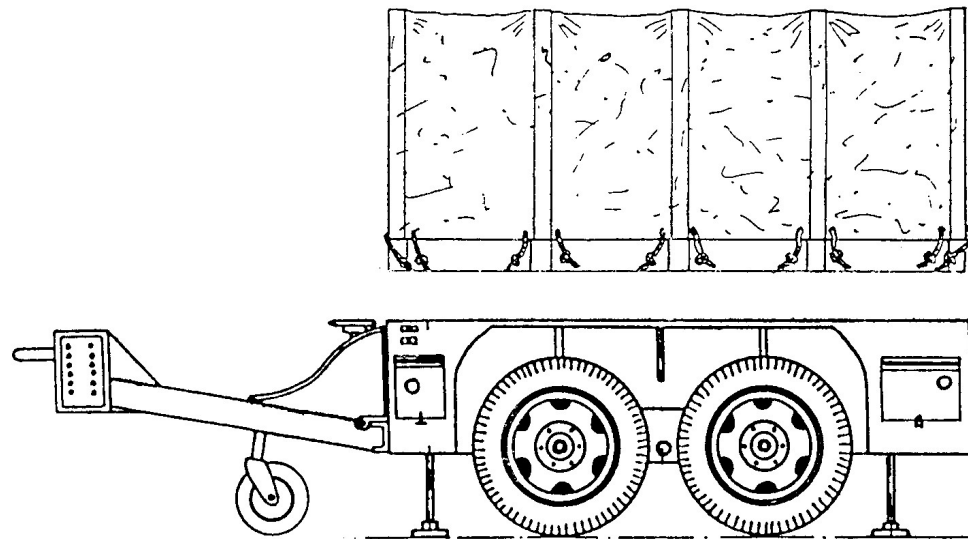
CARACTERISTIQUES TECHNIQUES

Cette remorque est l'une des plus astucieuses produites par l'armée américaine. Elle était capable de rouler à bonne allure aussi bien sur route qu'en tout terrain. Elle se trouvait naturellement stable grâce à ses quatre roues montées en tandem, à son point d'attache bas et à sa flèche abaissée. A l'arrêt, elle reposait sur quatre vérins. Elle pouvait être dotée de petites rampes arrière ou d'une ridelle permettant un chargement aisé, encore facilité par la possibilité d'inclinaison sur ses essieux vers l'arrière. L'armée américaine l'utilisa dans de nombreuses tâches.

TECHNICAL CHARACTERISTICS

This trailer was one of the most cunning from those produced for the US army. It could roll at high speed on road as well as in cross country. It was naturally stable, owing to its 4 tandem wheels, its low connection point and its lowered jib. When stopped, it rested on 4 stabilizing jacks. It could be fitted with little back ramps or a law rail, allowing an easy loading, facilitated by the possible slope upon the rear axles. The US army used it for numerous tasks.

Versions: M1 Transport de projecteur / Projector transport
M7 Transport générateur de fumée / Smoke generator
M13 Transport
M14 Caisse tôle / Steel closed box
M17/51 Support affût Maxon 4 x cal.50 / Maxon mount



Nomenclature Gas50035 remorque M13		
N°	Désignation	Qté
1	Caisse	1
2	Flèche	1
3	Crochet de remorquage	1
4	Support axe volant	1
5	volant	1
6	Roue directionnelle	1
7	Pied vérin	4
8	Axe vérin	4
9	Roue	4
10	Tige laiton Ø 0.8X15mm	1
11	Tige laiton Ø 0.5 X 35mm	1
12	Chaînette Ø 1 X 80mm	1

Si vous avez des pièces défectueuses ou manquantes,
n'hésitez pas à nous contacter.
If you have faulty or missing parts, don't hesitate to contact us.

