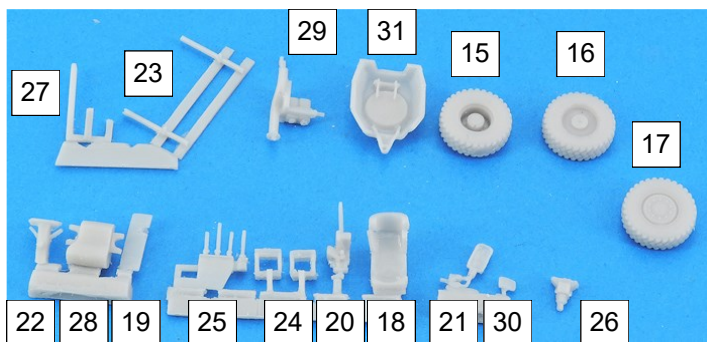
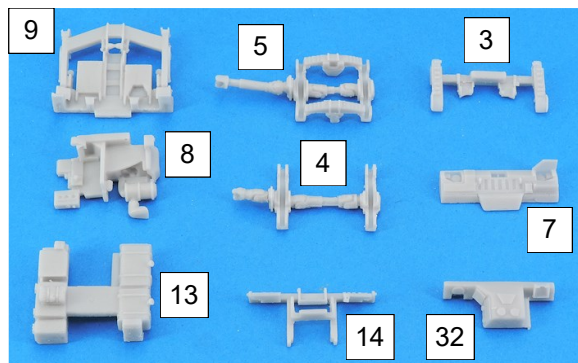
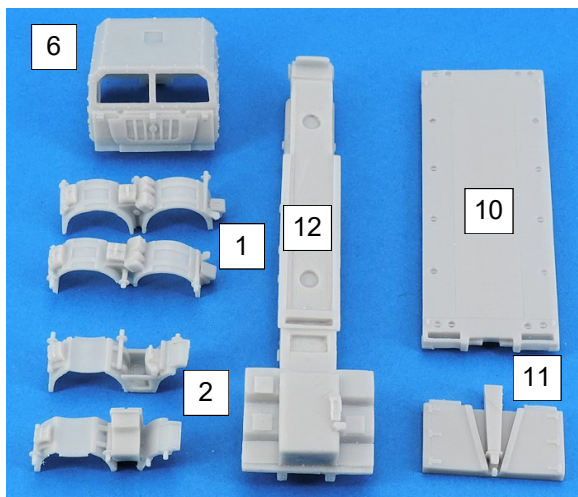


GASO.LINE

Nomenclature GAS87015 PPLOG

N°	Désignation	Qt
1	Garde boue arrière D+G	1+1
2	Garde boue avant D+G	1+1
3	Support plateau arrière	1
4	Transmission avant	1
5	Transmission arrière	1
6	Cabine	1
7	Par choc avant	1
8	Système filtre à air	1
9	Portique	1
10	Plateau	1
11	Avant plateau	1
12	Châssis	1
13	Coffre / réservoir châssis	1
14	Par choc arrière	1
15	Jantes roues arrière	4
16	Jantes roue de secours	1
17	Jantes roues avant	4
18	Siège	3
19	Bouclier mitrailleuse	1
20	Mitrailleuse	1
21	Rétroviseurs D+G	1+1
22	Volant	1
23	Barre anti-encastrement	1
24	Marche pied avant D+G	2
25	Brouilleurs	1
26	Crochet de remorquage	1
27	Gabarit roue de secours	1
28	Bloc transmission	1
29	Sortie d'échappement	1
30	Rétroviseur portière droite	1
31	Tourelleau	1
32	Tableau de bord	1
33	Tige laiton Ø 1 x 100 mm	



Ce modèle est fabriqué par **Gaso.line** pour **Quarter Kit**
 10, passage du charolais 75012 Paris
 Tél./Phone: (33) 01.44.75.01.61
 E-mail: info@quarter-kit.com
 web site: www.promodels.eu

